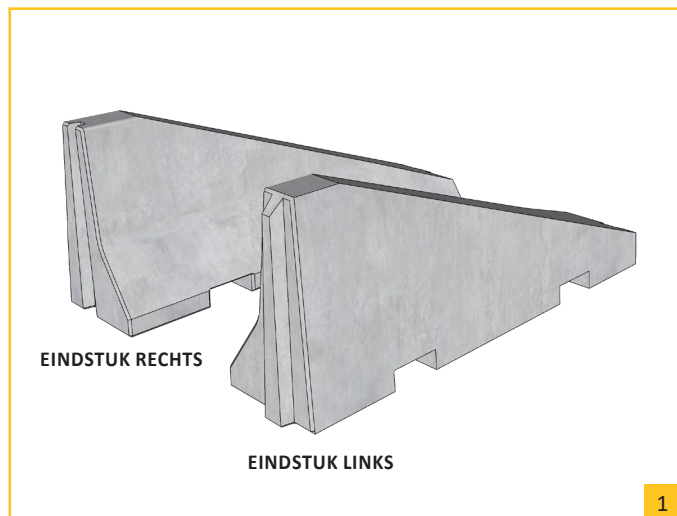


GELEIDINGSBLOKKEN

Hoge schampkanten met hol- en dolverbinding

Type New Jersey 2 m. eindstuk enkelwerkend



EIGENSCHAPPEN :

- zelfverdichtende beton;
- hol- en dolverbinding;
- velling : 10 / 10;
- gewicht : ± 875 kg.

MOGELIJKHEDEN :

- eindstuk rechts (hol-verbinding);
- eindstuk links (dol-verbinding);
- te combineren met meerdere tussenstukken en eindstukken.

TOEPASSINGEN :

- voor tijdelijke toepassingen op een :
 - parking (afbakening van parkeerplaatsen);
 - plein (veilig afschermen tijdens festiviteiten).

